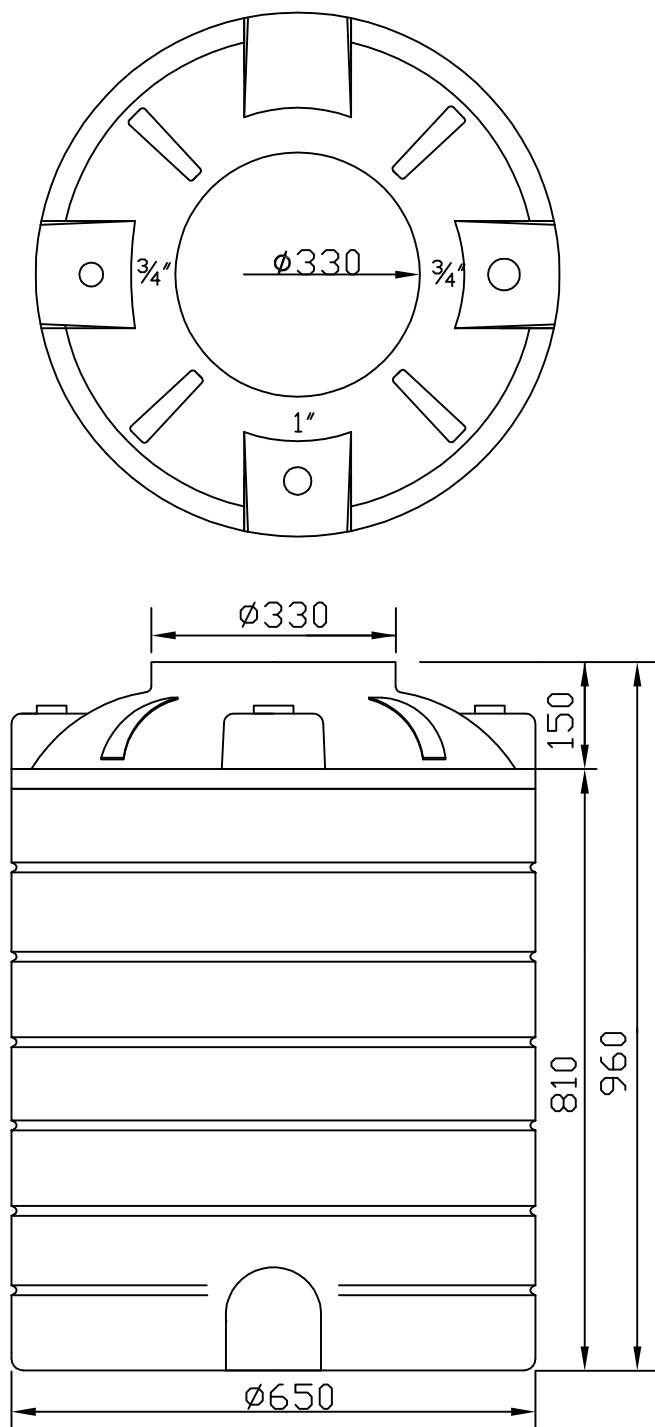


平均厚度： 5mm

重量： 9kg



大自然企業股份有限公司

角 法

產品規格

UL-250

單 位

mm

比 例

圖 名

成品尺寸

繪 圖

楊景筑

繪 圖

102.08.02

圖 號

DTR-UL-250

審 核

審核日期